

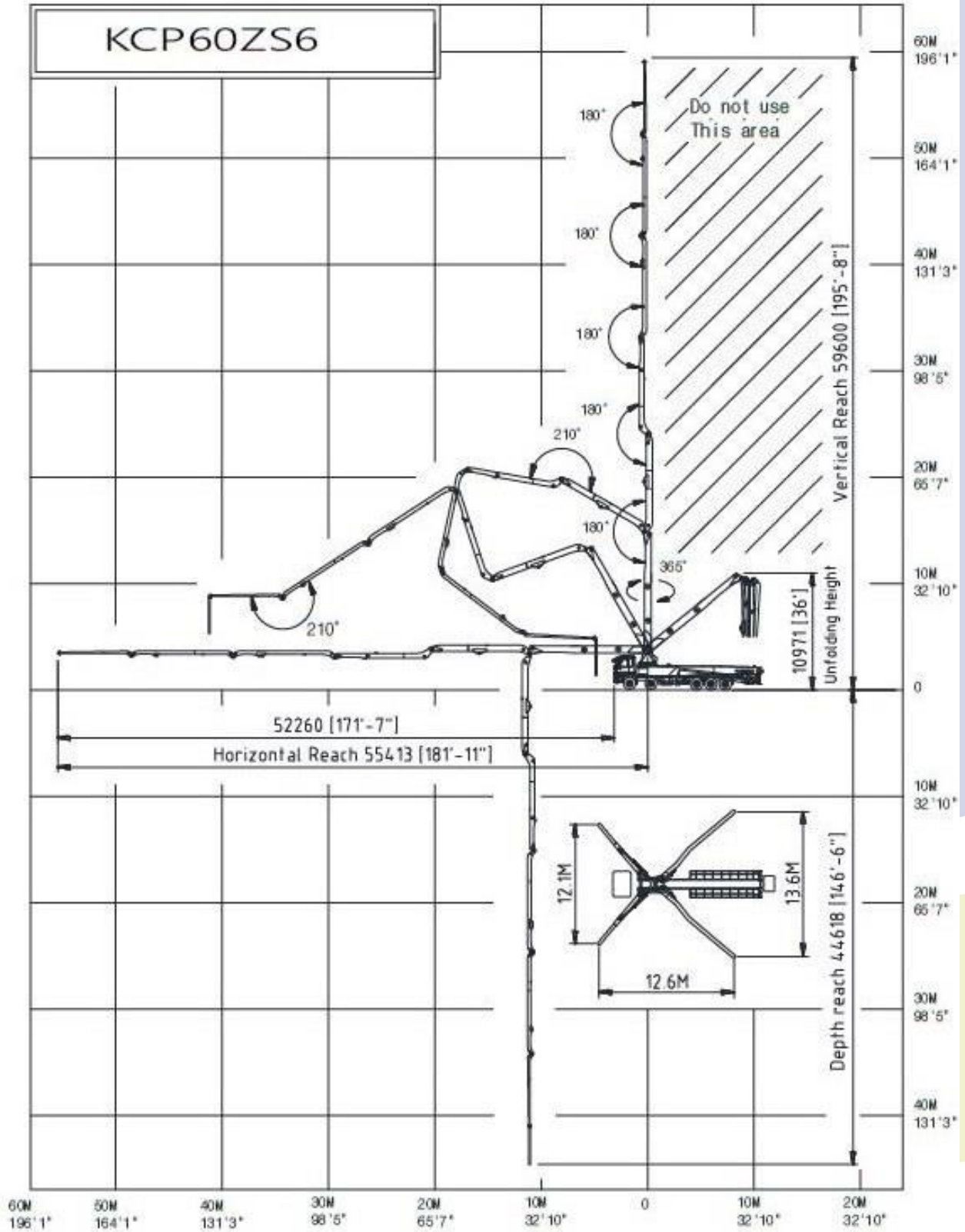
## Автобетононасос KCP60ZS6170 на шасси MERCEDES



### Технические характеристики бетононасоса

Страна производства	Южная Корея
Производитель	KCP HEAVY INDUSTRIES CO., LTD.
<b>Раздаточная стрела</b>	
Высота подачи	59,6 м.
Дальность подачи по горизонтали	55,4 м.
Дальность подачи перед машиной	52,2 м.
Минимальная высота разложения	11 м.
Тип разложения стрелы	Z-тип
Количество секций стрелы	6
Угол разворота секций	92° / 180° / 210° / 180° / 180 / 210°
Вращение стрелы	370°
Диаметр бетоновода	125 мм.
Длина концевого шланга	3,5 м.
Разложение передних аутригеров	12,1 м.
Разложение задних аутригеров	13,6 м.
<b>Насосный узел</b>	
Макс. производительность	170 м3/час
Рабочий цилиндр	230 x 2100 мм.
Циклы	32/мин
Давление подачи бетона	87,5 бар
Объем приемного бункера	600 л.
Объем бака аутригера (дизель/вода)	616 л.
S-клапан	220 x 180 мм.
Основной гидравлический насос	Rexroth A20VLO190

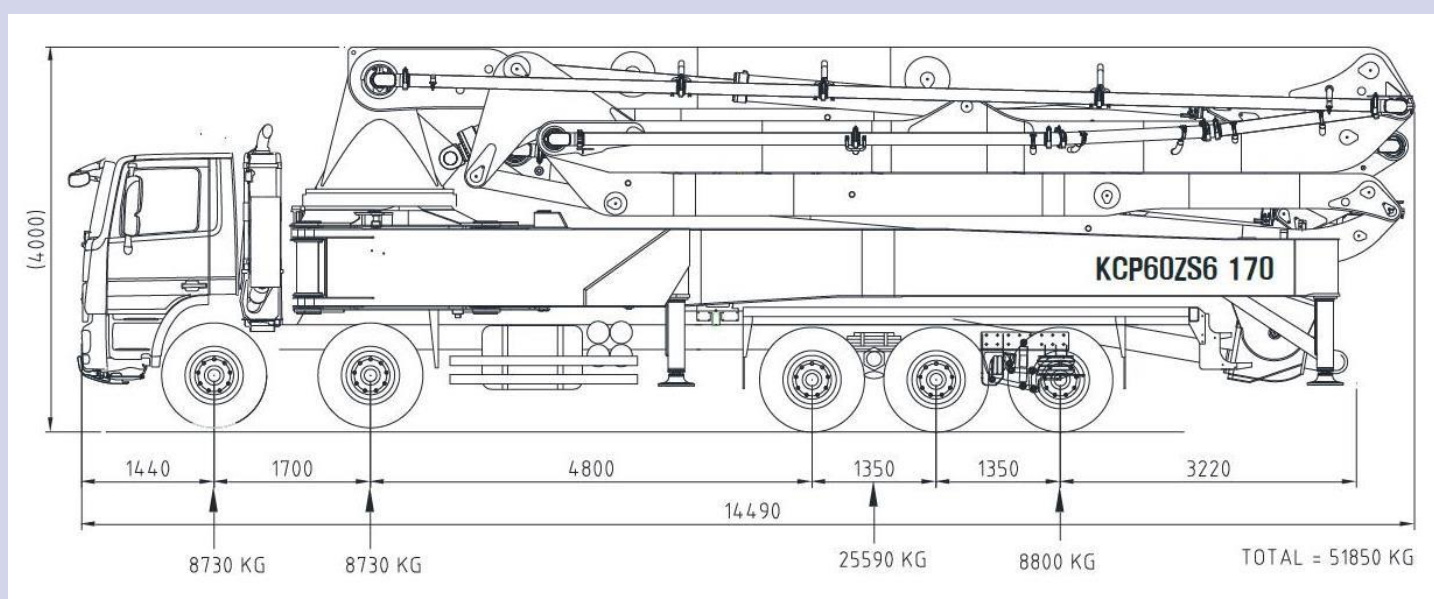
### Рабочая диаграмма



### Характеристики шасси MERCEDES

Страна производства	Германия
Производитель	MERCEDES
Модель	ACTROS 4141
Мощность двигателя	410 л.с.
Колесная формула	10x4 (включая доп. ось)
Общий вес	51300 кг.
Комплектация	Кондиционер, полный электропакет

### Размеры автобетононасоса



**Внимание!** Завод-изготовитель имеет право вносить небольшие конструктивные изменения, направленные на улучшение качества выпускаемой продукции.

Получить информацию по условиям поставки Вы можете, позвонив по телефону **8 800 250 20 40**.

С уважением,  
Компания АТГ  
Официальный дилер KCP HEAVY INDUSTRIES CO., LTD в России