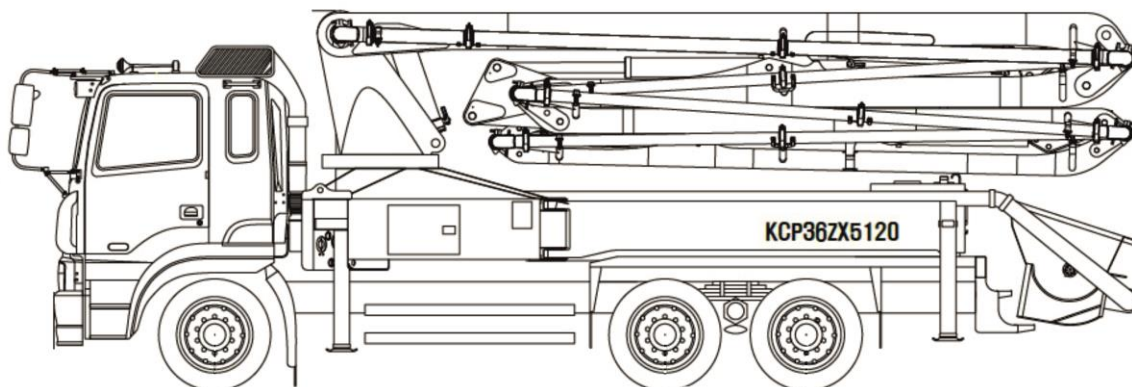


## Автобетононасос КСР 36ZX5120

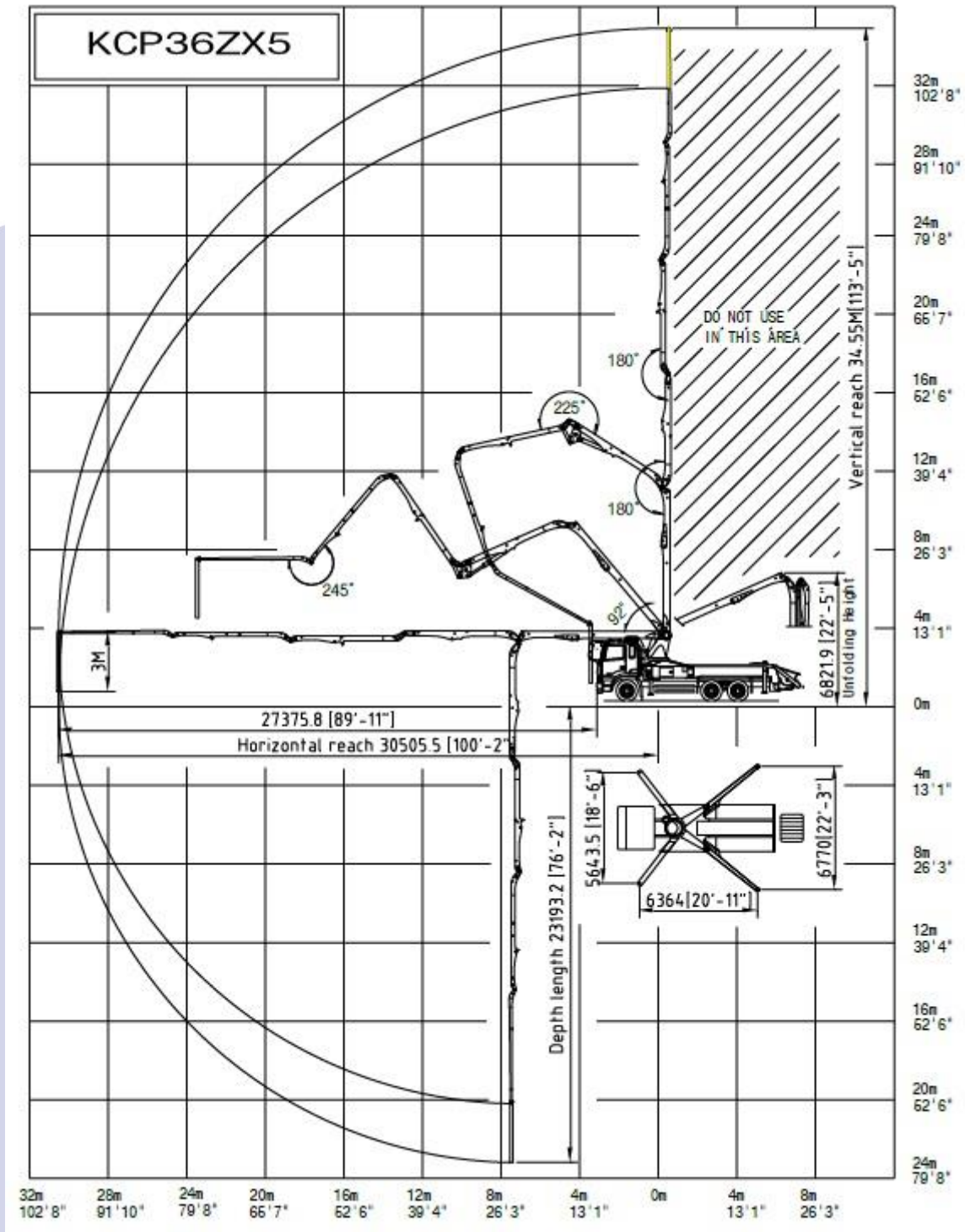
### КСР36ZX5120



#### Технические характеристики бетононасоса

Страна производства	Южная Корея
Производитель	KCP HEAVY INDUSTRIES CO., LTD
<b>Раздаточная стрела</b>	
Высота подачи	34,55 м.
Дальность подачи по горизонтали	30,5 м.
Дальность подачи перед машиной	27,4
Минимальная высота разложения	6,82
Тип разложения стрелы	ZX-тип
Количество секций стрелы	5
Угол разворота секций	92° / 180° / 225° / 180° / 245°
Вращение стрелы	370°
Диаметр бетоновода	104мм.
Длина концевого шланга	3 м.
Разложение передних аутригеров	5,6 м.
Разложение задних аутригеров	6,77 м.
<b>Насосный узел</b>	
Макс. производительность	100 м3/час
Рабочий цилиндр	230 x 1800 мм.
Циклы	25 / мин
Давление подачи бетона	69 бар
Объем приемного бункера	600 л.
Объем бака аутригера (дизель/вода)	493 л.
S-клапан	200 x 150 мм.
Основной гидравлический насос	КСР - K3V180S

## Рабочая диаграмма

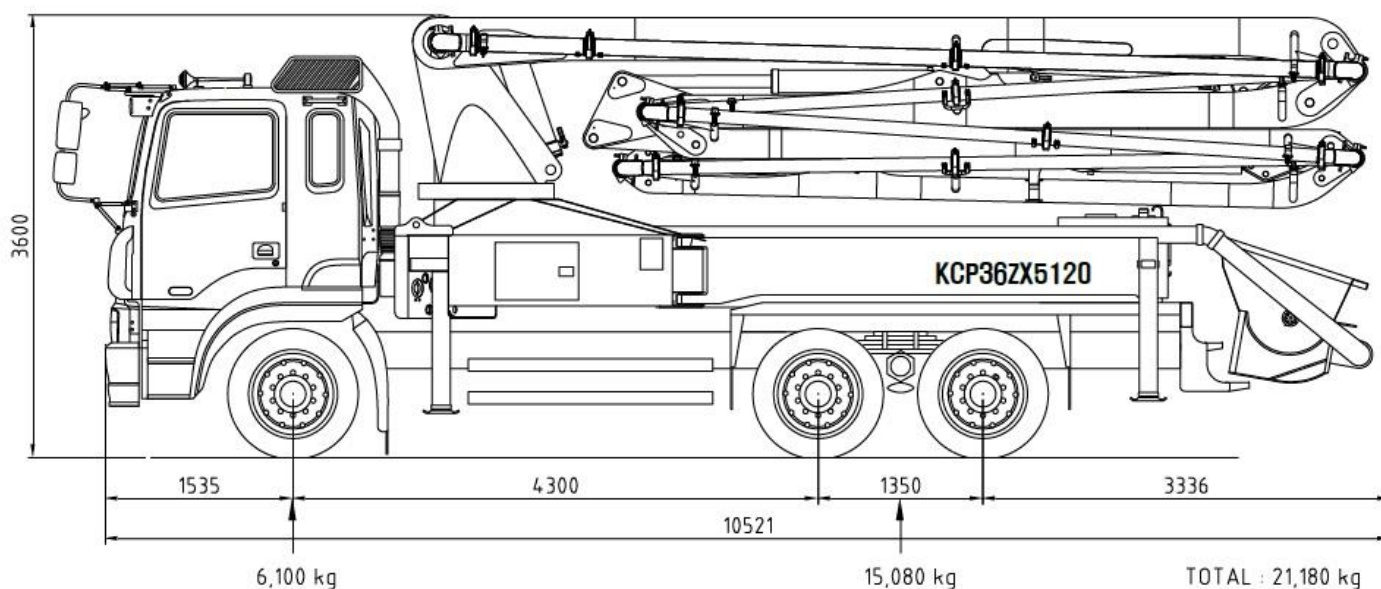


### Характеристики шасси

Страна производства	Южная Корея
Производитель	Hyundai
Мощность двигателя	340 л.с.
Колесная формула	6x4
Колесная база	6100 мм
Общий вес	26780 кг.
Комплектация	Кондиционер, полный электропакет

### Размеры автобетононасоса

## KCP36ZX5120



**Внимание!** Завод-изготовитель имеет право вносить небольшие конструктивные изменения, направленные на улучшение качества выпускаемой продукции.

Получить информацию по условиям поставки Вы можете, позвонив по телефону **8 800 250 20 40**.

С уважением,  
Компания АТГ  
Официальный дилер KCP HEAVY INDUSTRIES CO., LTD в России