

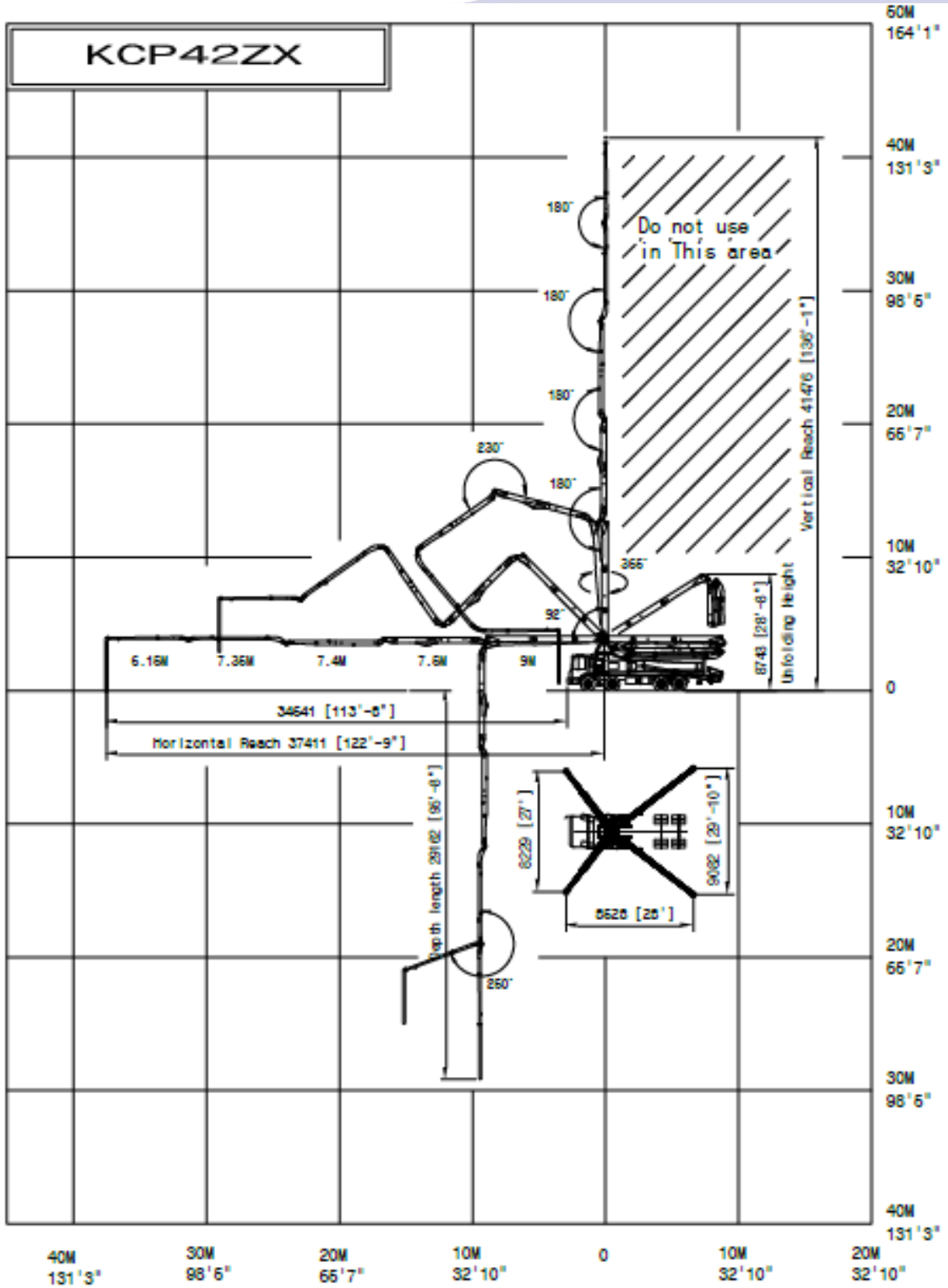
Автобетононасос KCP42ZX170 на шасси MERCEDEZ



Технические характеристики бетононасоса

Страна производства	Южная Корея
Производитель	KCP HEAVY INDUSTRIES CO., LTD
Раздаточная стрела	
Высота подачи	41,5 м.
Дальность подачи по горизонтали	37,4 м.
Дальность подачи перед машиной	34,7 м.
Минимальная высота разложения	8,75 м.
Тип разложения стрелы	Z-тип
Количество секций стрелы	5
Угол разворота секций	92° / 180° / 230° / 180° / 250°
Вращение стрелы	370°
Диаметр бетоновода	125 мм.
Длина концевой шланга	4 м.
Разложение передних аутригеров	8,23 м.
Разложение задних аутригеров	9,08 м.
Насосный узел	
Макс. производительность	170 м3/час
Рабочий цилиндр	230 x 2100 мм.
Циклы	32/мин
Давление подачи бетона	72 бар
Объем приёмного бункера	600 л.
Объем бака аутригера (дизель/вода)	506 л.
S-клапан	200 x 180 мм.
Основной гидравлический насос	Kawasaki K3V180DT

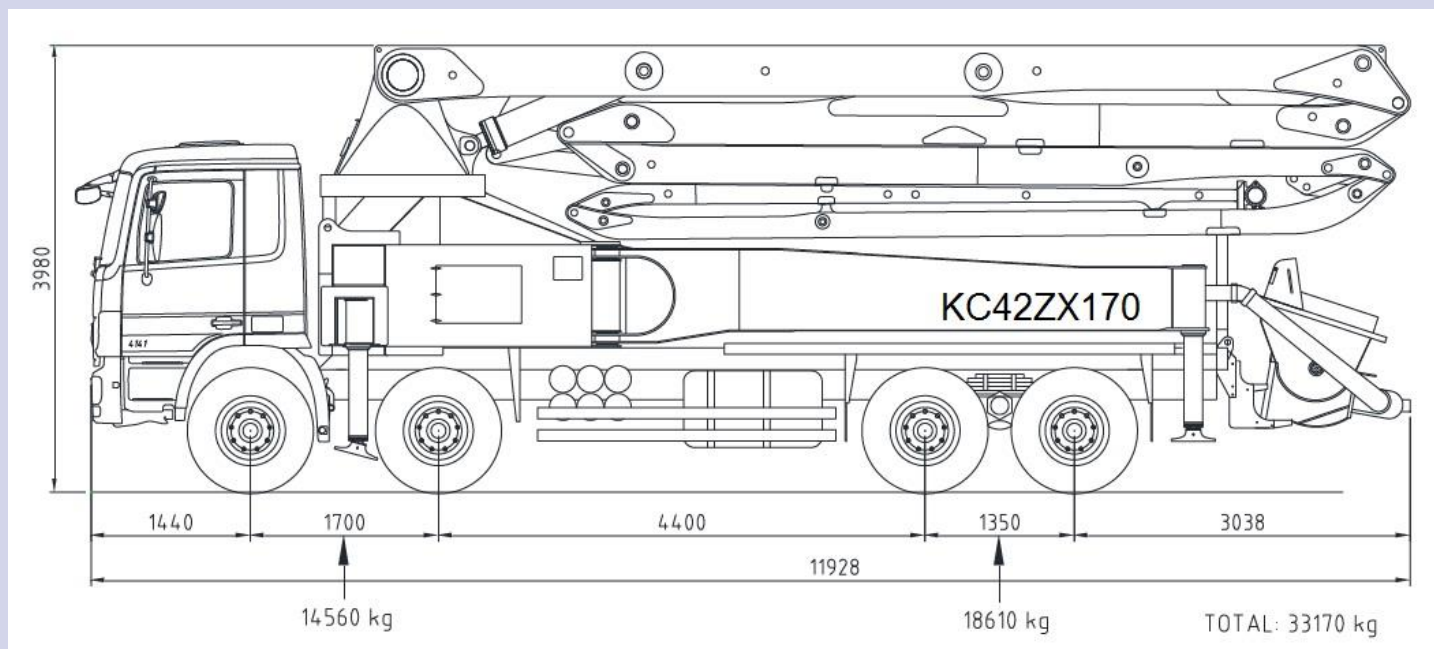
Рабочая диаграмма



Характеристики шасси MERCEDES

Страна производства	Германия
Производитель	MERCEDES
Мощность двигателя	410 л.с.
Колесная формула	8x4
Колесная база	7430 мм.
Общий вес	33170 кг.
Комплектация	Кондиционер, полный электропакет

Размеры автобетононасоса



Внимание! Завод-изготовитель имеет право вносить небольшие конструктивные изменения, направленные на улучшение качества выпускаемой продукции.

Получить информацию по условиям поставки Вы можете, позвонив по телефону **8 800 250 20 40**.

С уважением,
Компания АТГ
Официальный дилер KCP HEAVY INDUSTRIES CO., LTD в России