

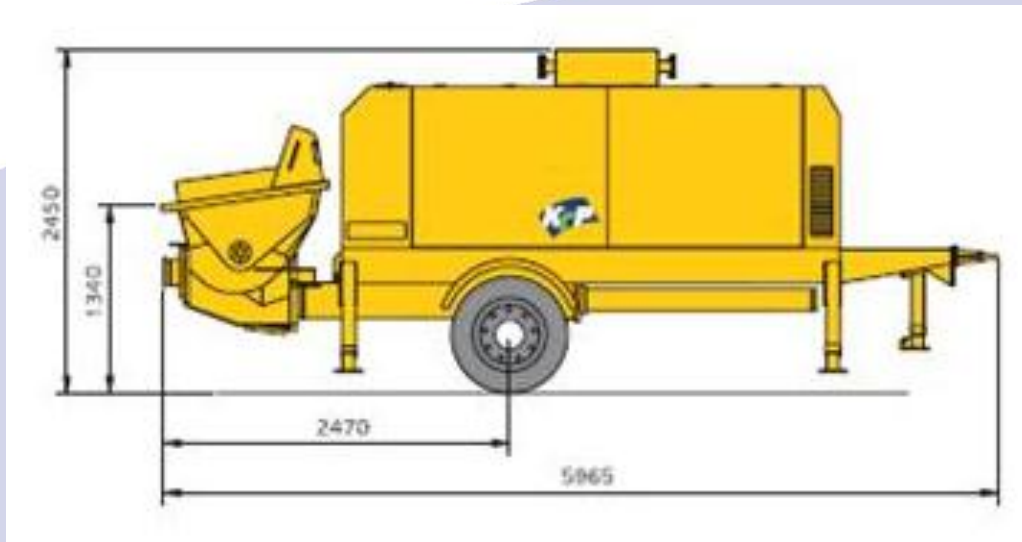
## Стационарный бетононасос КСР КТР90



### Технические характеристики бетононасоса

Страна производства	Южная Корея
Производитель	KCP Heavy Industries Co., LTD.
<b>Насосный узел</b>	
Марка двигателя	DOOSAN
Модель двигателя	PU086T(205л.с./2200об.мин.)
Макс. производительность	87 м <sup>3</sup> /час
Главный цилиндр	140мм / 80 x 1400 мм.
Рабочий цилиндр	230 x 1400 мм.
Циклы	24,8/мин
Давление подачи бетона	126 бар
Объём приёмного бункера	600 л.
S-труба	200x150 мм.
Гидравлический насос	Kawasaki K3V180S
Макс. фракция инертного материала	40 мм.

## Размеры бетононасоса



**Внимание!** Завод-изготовитель имеет право вносить небольшие конструктивные изменения, направленные на улучшение качества выпускаемой продукции.

Получить информацию по условиям поставки Вы можете, позвонив по телефону **8 800 250 20 40**.

С уважением,  
Компания АТГ  
Официальный дилер KCP Heavy Industries в России