

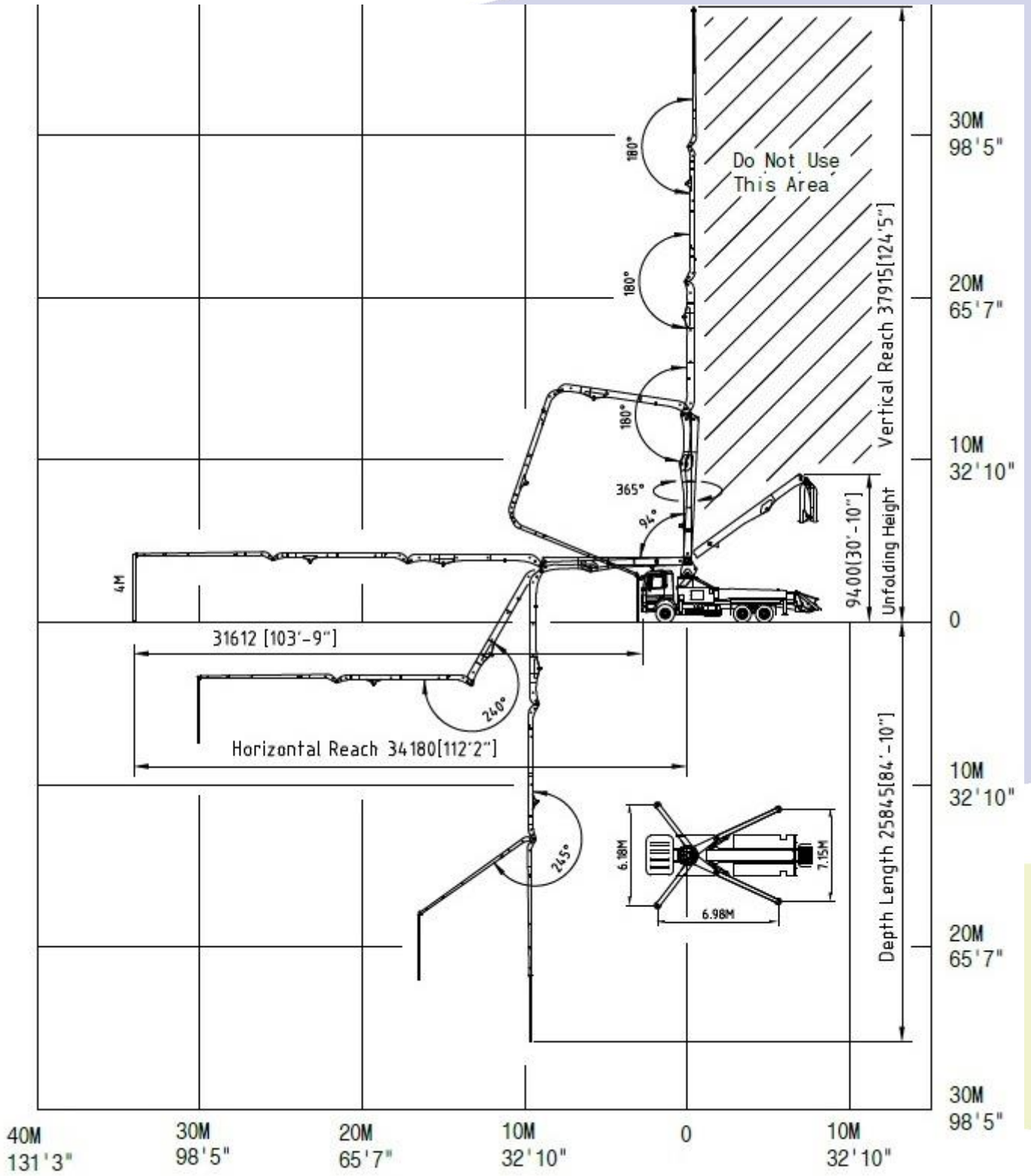
## Автобетононасос КСР38RX170 на шасси HYUNDAI



### Технические характеристики бетононасоса

Страна производства	Южная Корея
Производитель	KCP HEAVY INDUSTRIES CO., LTD
<b>Раздаточная стрела</b>	
Высота подачи	37,9 м.
Дальность подачи по горизонтали	34,2 м.
Дальность подачи перед машиной	31,6 м.
Минимальная высота разложения	9,4 м.
Тип разложения стрелы	R-тип
Количество секций стрелы	4
Угол разворота секций	94° / 180° / 240° / 245°
Вращение стрелы	370°
Диаметр бетоновода	125 мм.
Длина концевого шланга	3 м.
Разложение передних аутригеров	6,18 м.
Разложение задних аутригеров	7,15 м.
<b>Насосный узел</b>	
Макс. производительность	170 м3/час
Рабочий цилиндр	230 x 2100 мм.
Циклы	32/мин
Давление подачи бетона	87,5 бар
Объем приемного бункера	600 л.
Объем бака аутригера (дизель/вода)	493 л.
S-клапан	200 x 180 мм.
Основной гидравлический насос	Kawasaki K3V140DT

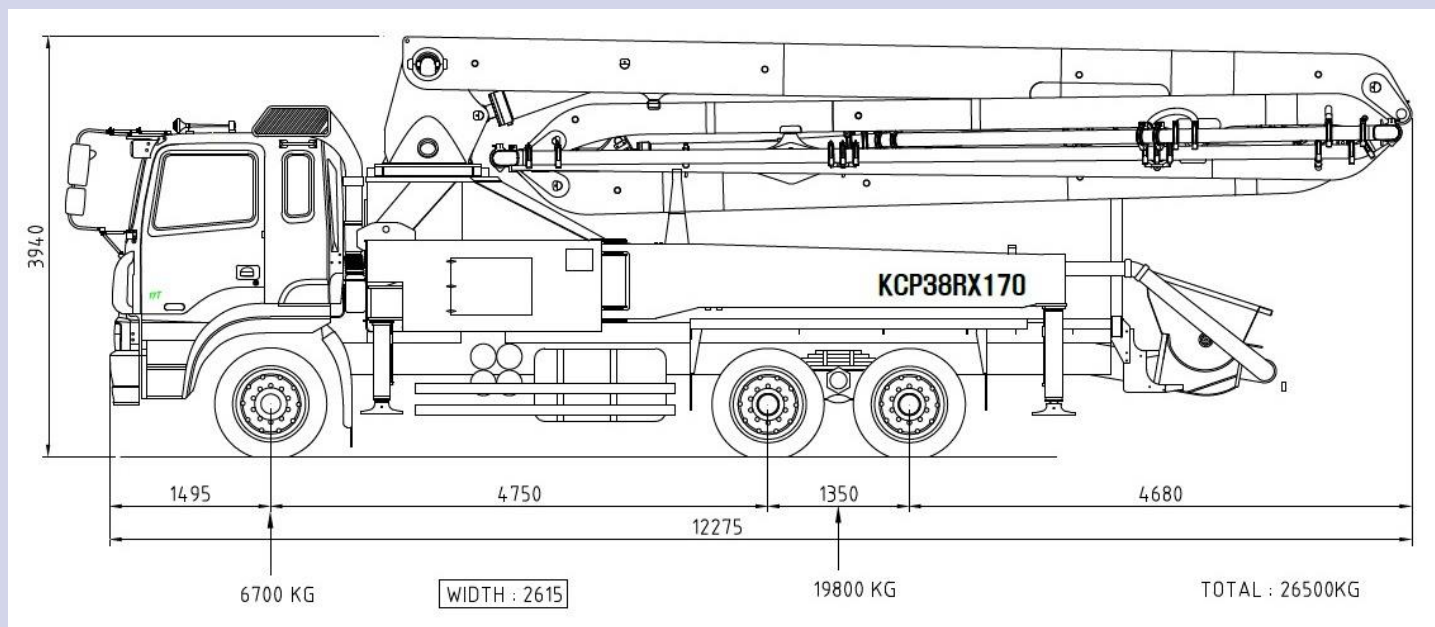
**Рабочая диаграмма**



### Характеристики шасси HYUNDAI

Страна производства	Южная Корея
Производитель	HYUNDAI
Мощность двигателя	340 л.с.
Колесная формула	6x4
Колесная база	6100 мм.
Общий вес	26500 кг.
Комплектация	Кондиционер

### Размеры автобетононасоса



**Внимание!** Завод-изготовитель имеет право вносить небольшие конструктивные изменения, направленные на улучшение качества выпускаемой продукции.

Получить информацию по условиям поставки Вы можете, позвонив по телефону **8 800 250 20 40**.

С уважением,  
Компания АТГ  
Официальный дилер KCP HEAVY INDUSTRIES CO., LTD в России