

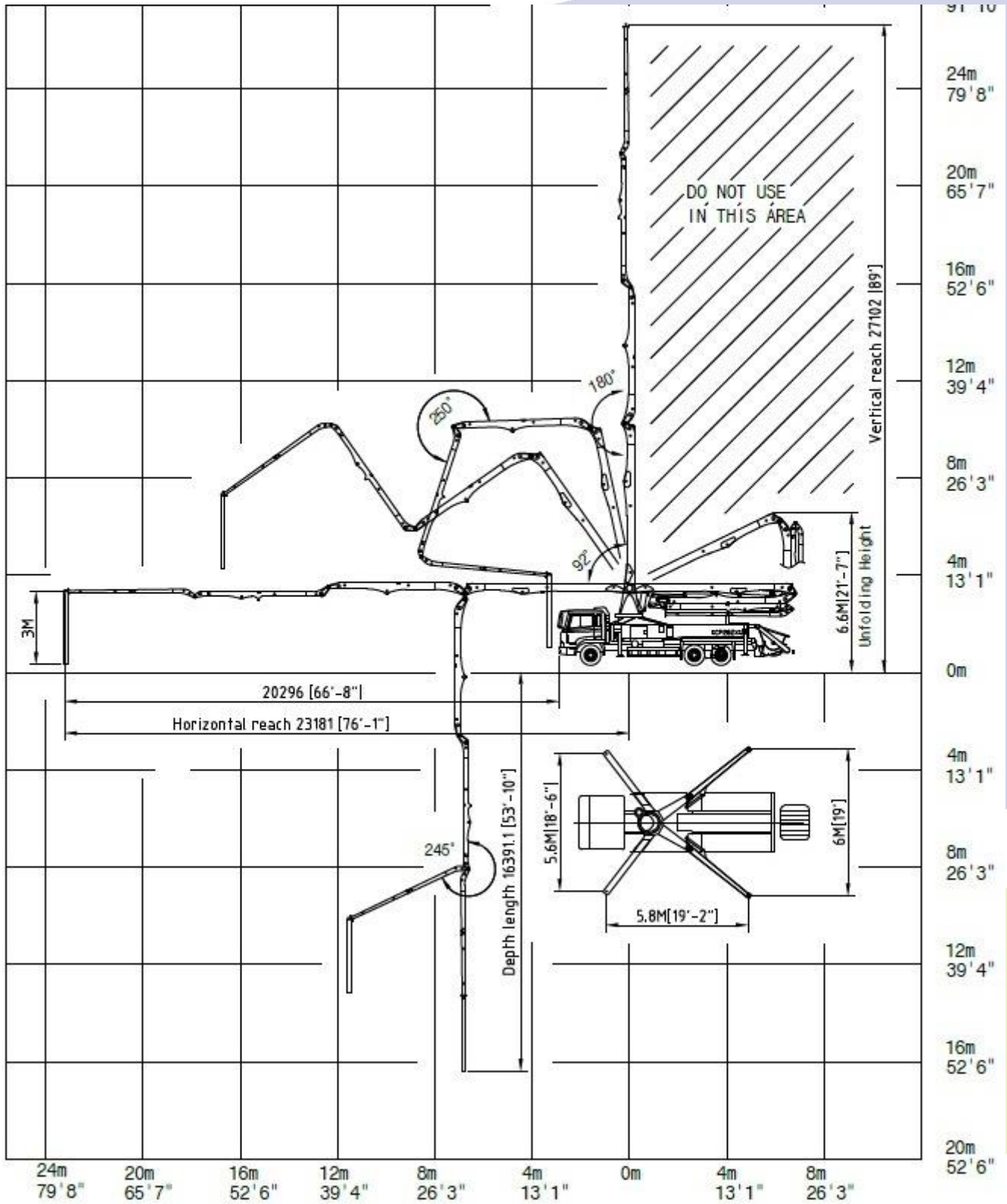
Автобетононасос KCP28ZX120 на шасси HYUNDAI



Технические характеристики бетононасоса

Страна производства	Южная Корея
Производитель	KCP HEAVY INDUSTRIES CO., LTD
Раздаточная стрела	
Высота подачи	27,1 м.
Дальность подачи по горизонтали	23,2 м.
Дальность подачи перед машиной	20,3 м.
Минимальная высота разложения	6,6 м.
Тип разложения стрелы	Z-тип
Количество секций стрелы	4
Угол разворота секций	92° / 180° / 250° / 245°
Вращение стрелы	370°
Диаметр бетоновода	125 мм.
Длина концевой шланга	3 м.
Разложение передних аутригеров	5,6 м.
Разложение задних аутригеров	6,0 м.
Насосный узел	
Макс. производительность	100 м ³ /час
Рабочий цилиндр	230 x 1400 мм.
Циклы	31/мин
Давление подачи бетона	61 бар
Объем приемного бункера	600 л.
Объем бака аутригера (дизель/вода)	487 л.
S-клапан	200 x 180 мм.
Основной гидравлический насос	Kawasaki K3V140DT

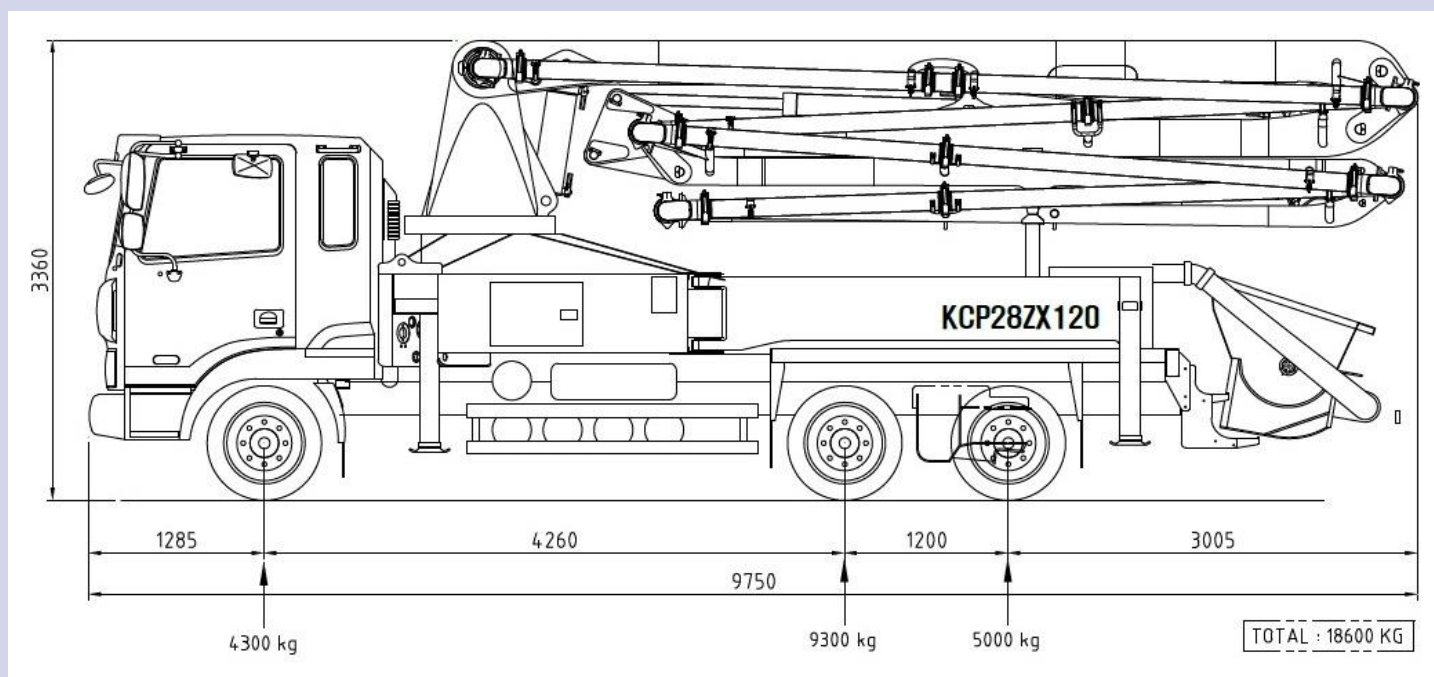
Рабочая диаграмма



Характеристики шасси HYUNDAI

Страна производства	Южная Корея
Производитель	HYUNDAI
Мощность двигателя	250 л.с.
Колесная формула	6x2 (включая доп. подъемную ось)
Колесная база	5460 мм.
Общий вес	18600 кг.
Комплектация	Кондиционер, полный электропакет

Размеры автобетононасоса



Внимание! Завод-изготовитель имеет право вносить небольшие конструктивные изменения, направленные на улучшение качества выпускаемой продукции.

Получить информацию по условиям поставки Вы можете, позвонив по телефону 8 800 250 20 40.

С уважением,
Компания АТГ
Официальный дилер KCP HEAVY INDUSTRIES CO., LTD в России