

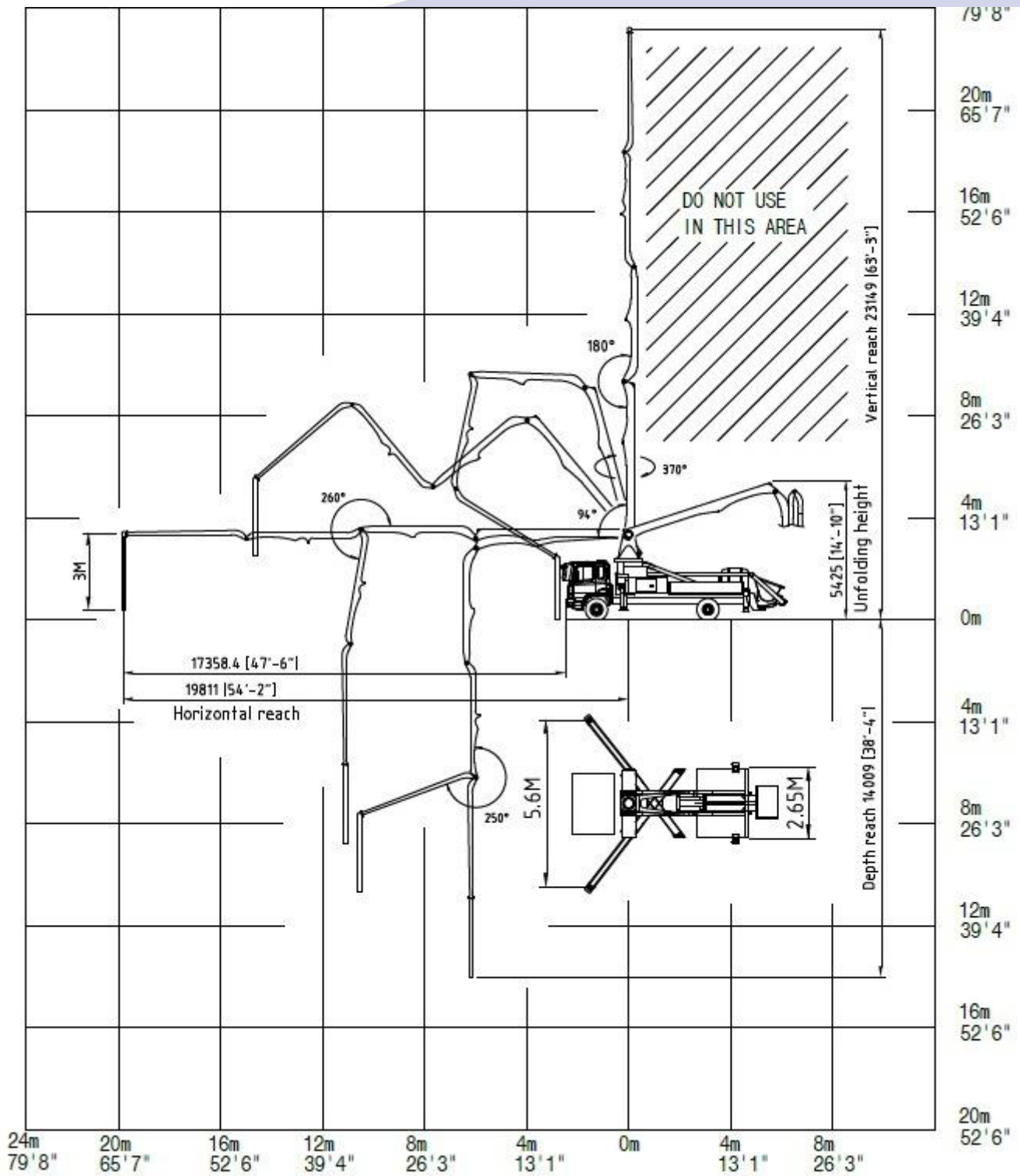
## Автобетононасос КСР24ZX100 на шасси HYUNDAI



### Технические характеристики бетононасоса

Страна производства	Южная Корея
Производитель	KCP HEAVY INDUSTRIES CO., LTD
<b>Раздаточная стрела</b>	
Высота подачи	23,2 м.
Дальность подачи по горизонтали	19,8 м.
Дальность подачи перед машиной	17,3 м.
Минимальная высота разложения	5,4 м.
Тип разложения стрелы	Z-тип
Количество секций стрелы	4
Угол разворота секций	94° / 180° / 260° / 250°
Вращение стрелы	370°
Диаметр бетоновода	125 мм.
Длина концевого шланга	3 м.
Разложение передних аутригеров	5,6 м.
Разложение задних аутригеров	2,65 м.
<b>Насосный узел</b>	
Макс. производительность	90 м <sup>3</sup> /час
Рабочий цилиндр	230 x 1400 мм.
Циклы	28/мин
Давление подачи бетона	69 бар
Объем приёмного бункера	600 л.
Объем бака аутригера (дизель/вода)	487 л.
S-клапан	200 x 180 мм.
Основной гидравлический насос	Kawasaki K3V180S

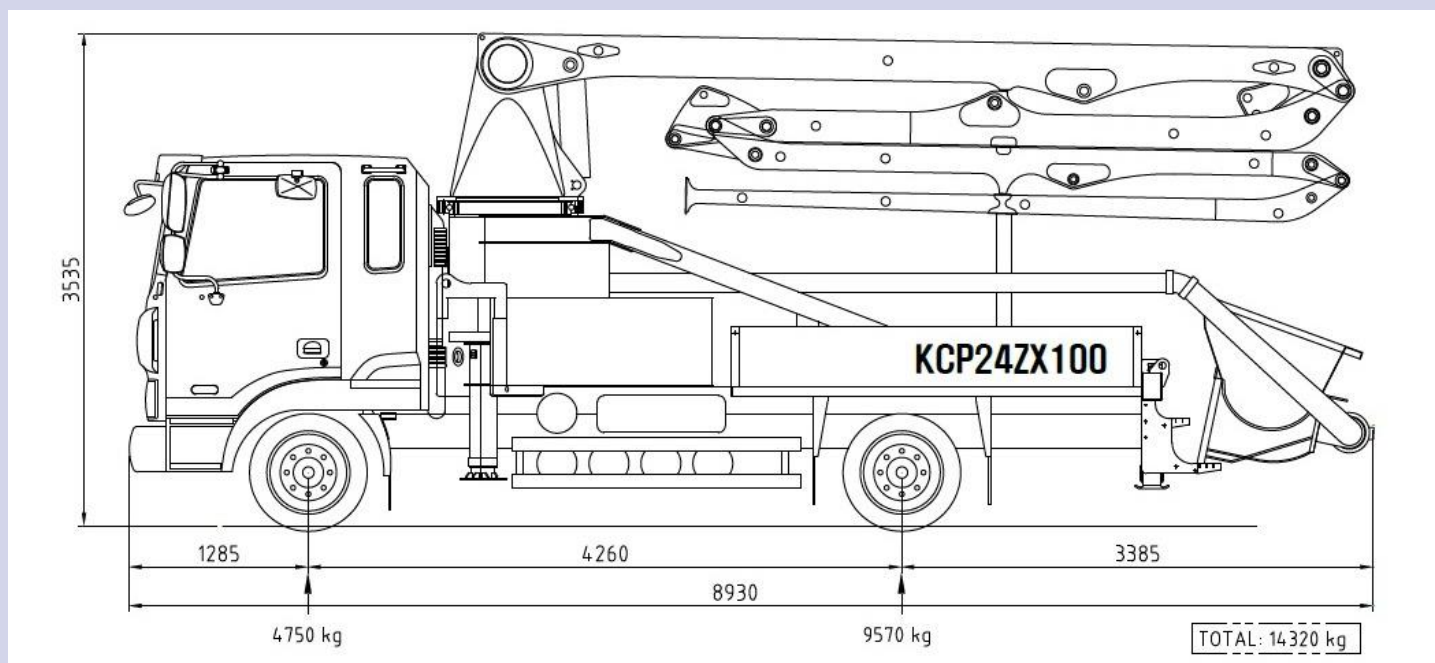
### Рабочая диаграмма



### Характеристики шасси HYUNDAI

Страна производства	Южная Корея
Производитель	HYUNDAI
Мощность двигателя	250 л.с.
Колесная формула	4x2
Колесная база	4260 мм.
Общий вес	14320 кг.
Комплектация	Кондиционер

### Размеры автобетононасоса



**Внимание!** Завод-изготовитель имеет право вносить небольшие конструктивные изменения, направленные на улучшение качества выпускаемой продукции.

Получить информацию по условиям поставки Вы можете, позвонив по телефону 8 800 250 20 40.

С уважением,  
Компания АТГ  
Официальный дилер KCP HEAVY INDUSTRIES CO., LTD в России