

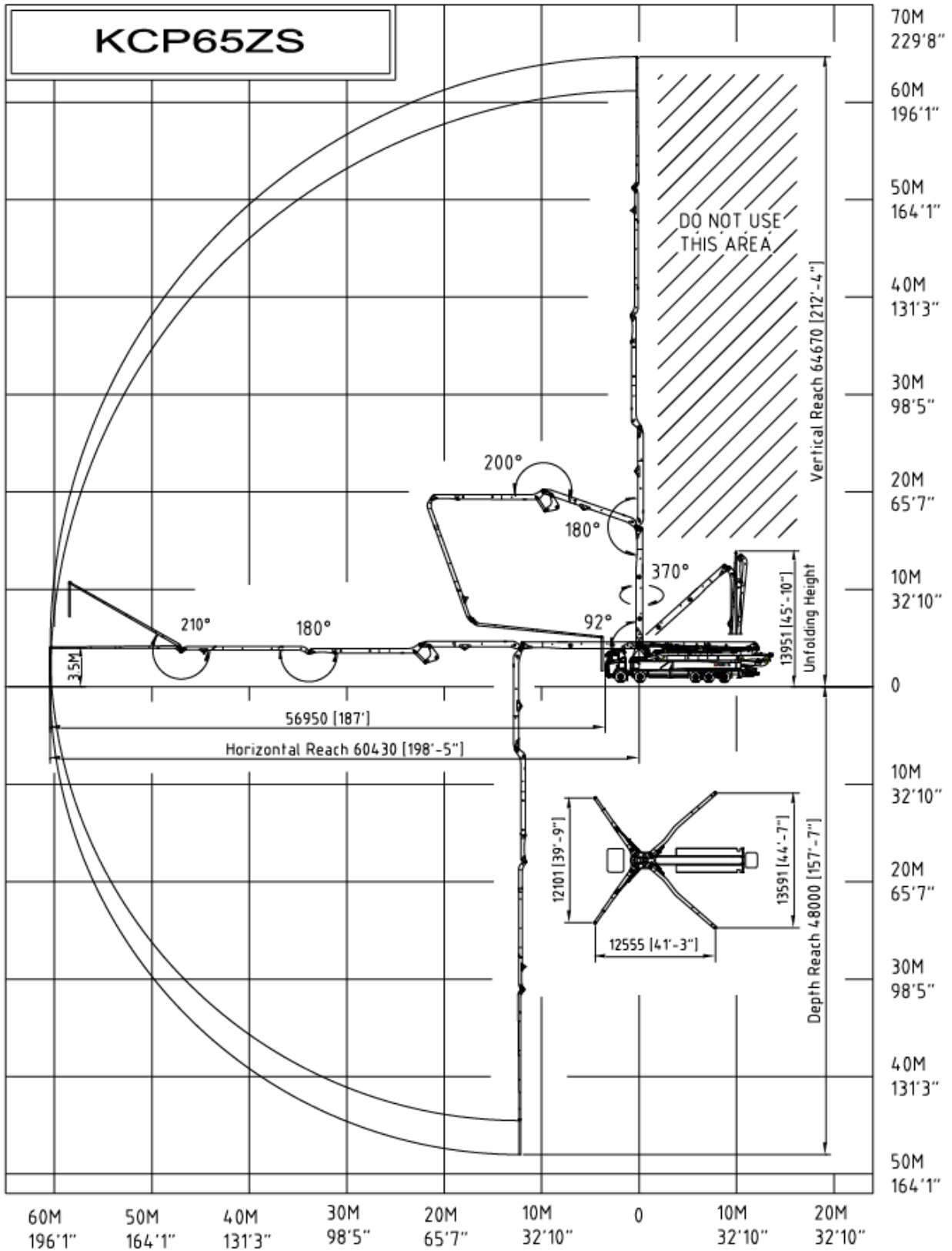
Автобетононасос KCP65ZS170 на шасси MERCEDES ACTROS 4151



Технические характеристики бетононасоса

Страна производства	Южная Корея
Производитель	KCP HEAVY INDUSTRIES CO., LTD.
Раздаточная стрела	
Высота подачи	64,67 м.
Дальность подачи по горизонтали	60,43 м.
Дальность подачи перед машиной	56,95 м.
Минимальная высота разложения	14 м.
Тип разложения стрелы	ZS-тип
Количество секций стрелы	5
Угол разворота секций	92° / 180° / 200° / 180° / 210°
Вращение стрелы	370°
Диаметр трубопровода	125 мм.
Длина концевой патрубка	3.5 м.
Разложение передних аутригеров	12,1 м.
Разложение задних аутригеров	13,6 м.
Насосный узел	
Макс. производительность	170 м3/час
Рабочий цилиндр	230 x 2100 мм.
Циклы	32/мин
Давление подачи бетона	87,5 бар
Объем приемного бункера	600 л.
Объем бака аутригера (дизель/вода)	616 л.
S-клапан	200 x 180 мм.
Основной гидравлический насос	Rexroth A20VLO190

Рабочая диаграмма

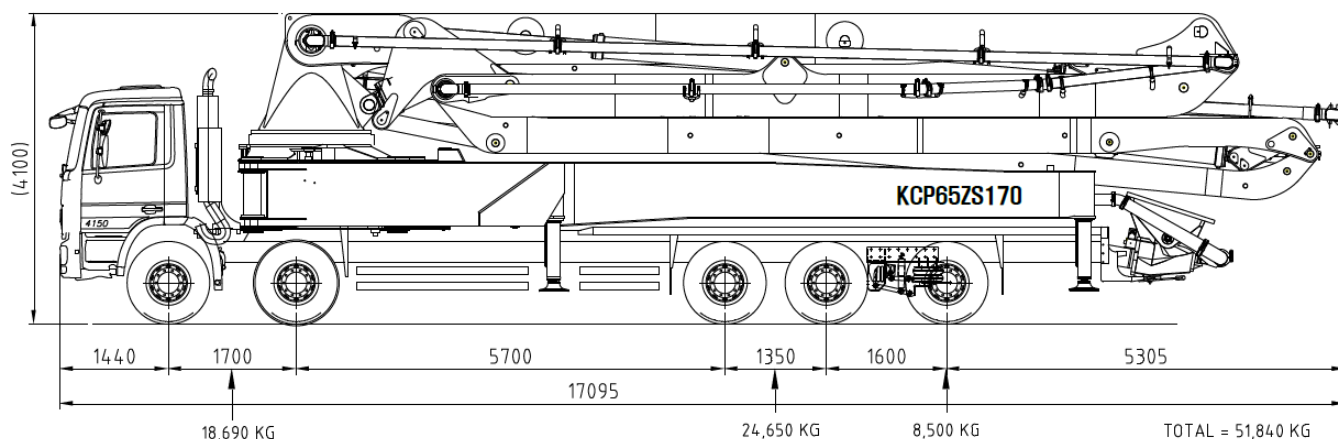


Характеристики шасси MERCEDES

Страна производства	Германия
Производитель	MERCEDES
Модель	ACTROS 4151
Мощность двигателя	510 л.с.
Колесная формула	10x4
Общий вес	51,840 кг.
Комплектация	ABS, ASR, кондиционер, полный электропакет.

Размеры автобетононасоса

KCP65ZS170



Внимание! Завод-изготовитель имеет право вносить небольшие конструктивные изменения, направленные на улучшение качества выпускаемой продукции.

Получить информацию по условиям поставки Вы можете, позвонив по телефону 8 800 250 20 40.

С уважением,
Компания АТГ
Официальный дилер KCP HEAVY INDUSTRIES CO., LTD в России