

Автобетононасос KCP52ZX170 на шасси MERCEDES / HYUNDAI



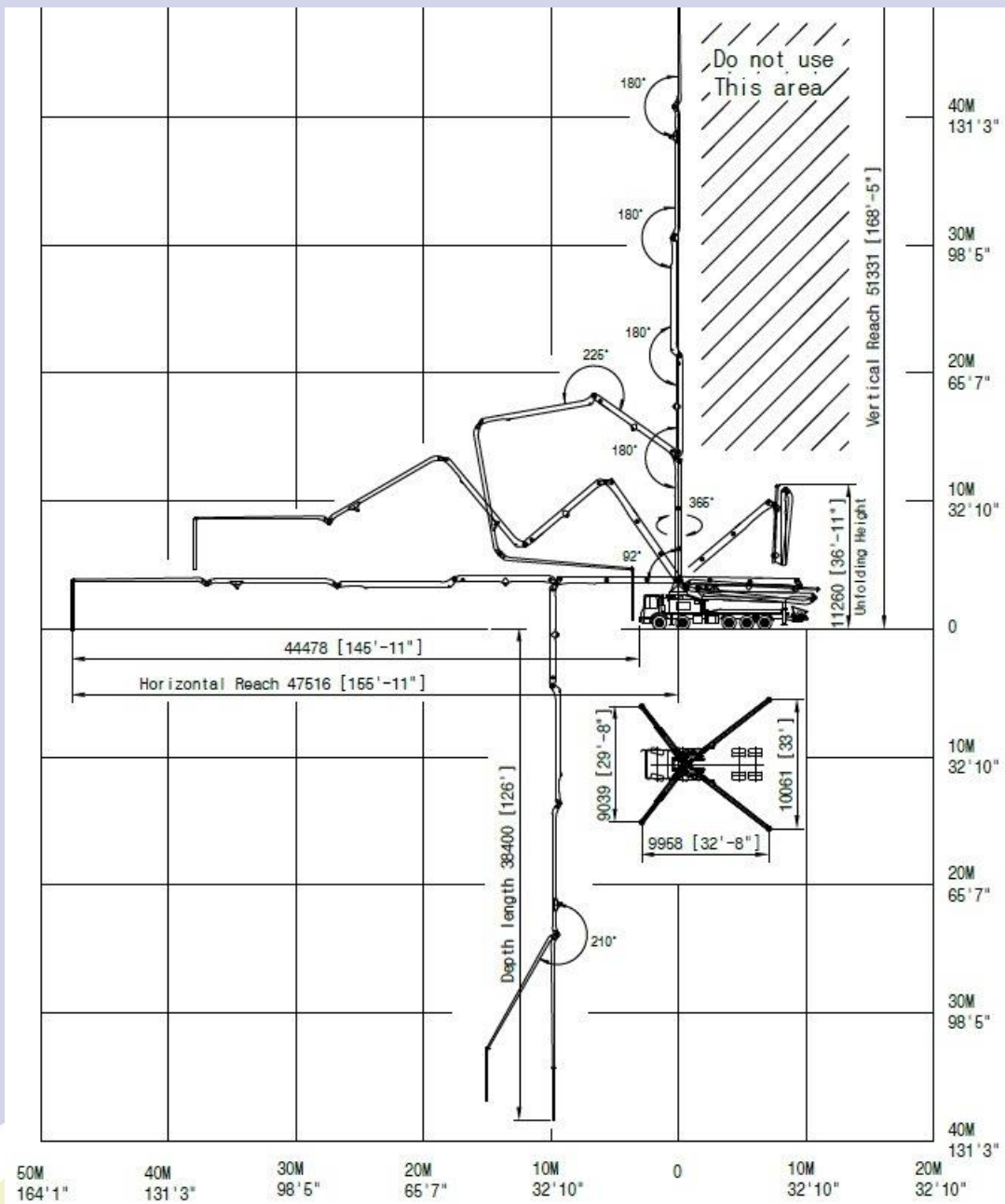
Технические характеристики бетононасоса

Страна производства	Южная Корея
Производитель	KCP HEAVY INDUSTRIES CO., LTD.
Раздаточная стрела	
Высота подачи	51,3 м.
Дальность подачи по горизонтали	47,5 м.
Дальность подачи перед машиной	44,5 м.
Минимальная высота разложения	11,3 м.
Тип разложения стрелы	Z-тип
Количество секций стрелы	5
Угол разворота секций	92° / 180° / 225° / 180° / 210°
Вращение стрелы	370°
Диаметр трубопровода	125 мм.
Длина концевого патрубка	4 м.
Разложение передних аутригеров	9,1 м.
Разложение задних аутригеров	10,6 м.
Насосный узел	
Макс. производительность	170 м ³ /час
Рабочий цилиндр	230 x 2100 мм.
Циклы	32/мин
Давление подачи бетона	87,5 бар
Объем приёмного бункера	600 л.
Объем бака аутригера (дизель/вода)	652 л.
S-клапан	200 x 180 мм.
Основной гидравлический насос	Kawasaki K3V180DT

52ZX200 – ОПЦИЯ

Макс. производительность	200 м3/час
Рабочий цилиндр	280 x 2100 мм.
Циклы	25,6/мин
Давление подачи бетона	87,5 бар
Объём приёмного бункера	600 л.
Объём бака аутригера (дизель/вода)	652 л.
S-клапан	220 x 180 мм.
Основной гидравлический насос	Kawasaki K3V180DT

Рабочая диаграмма



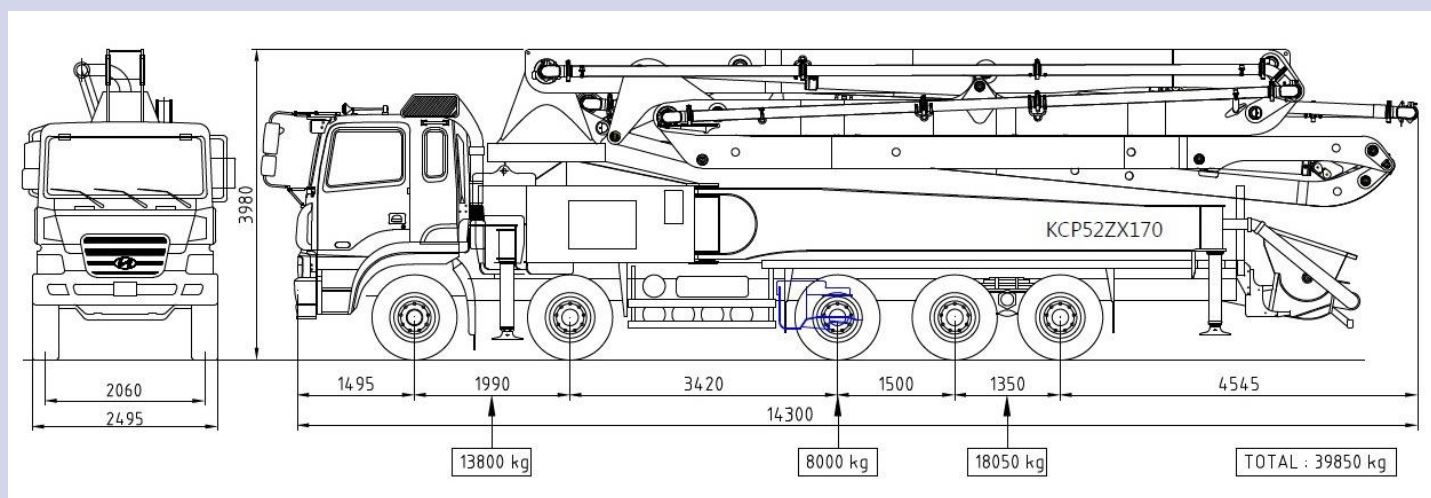
Характеристики шасси HYUNDAI

Страна производства	Южная Корея
Производитель	HYUNDAI
Мощность двигателя	460 л.с.
Колесная формула	10x4 (включая доп. ось)
Общий вес	39850 кг.
Комплектация	Кондиционер, полный электропакет

Характеристики шасси MERCEDES

Страна производства	Германия
Производитель	MERCEDES
Модель	ACTROS 4141
Мощность двигателя	410 л.с.
Колесная формула	8x4 (включая 1 доп. ось)
Общий вес	38880 кг.
Комплектация	Кондиционер, полный электропакет

Размеры автобетононасоса



Внимание! Завод-изготовитель имеет право вносить небольшие конструктивные изменения, направленные на улучшение качества выпускаемой продукции.

Получить информацию по условиям поставки Вы можете, позвонив по телефону **8 800 250 20 40**.

С уважением,
 Компания АТГ
 Официальный дилер KCP HEAVY INDUSTRIES CO., LTD в России