

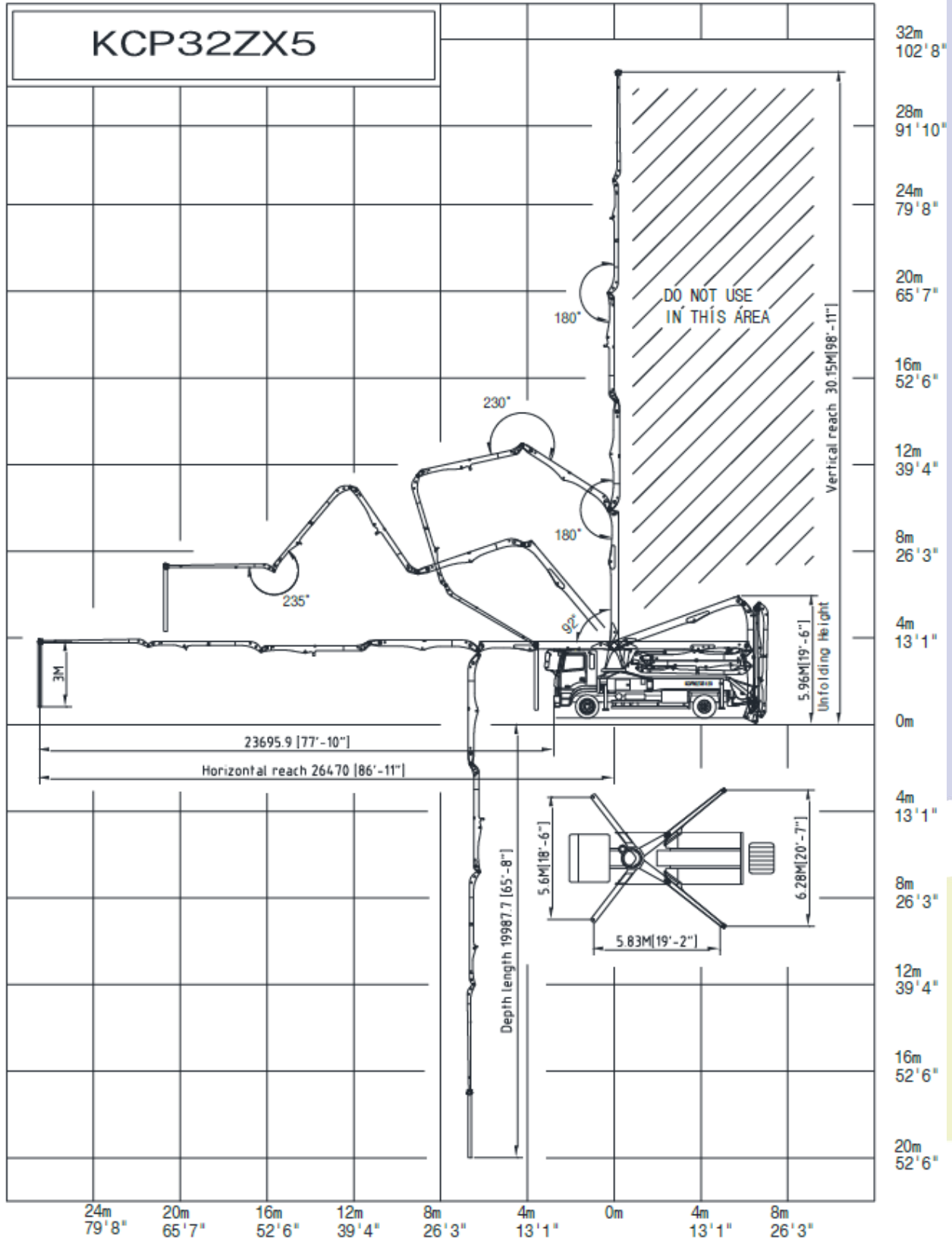
Автобетононасос КСР 32ZX5120 на шасси HYUNDAI



Технические характеристики бетононасоса

Страна производства	Южная Корея
Производитель	KCP HEAVY INDUSTRIES CO., LTD
Раздаточная стрела	
Высота подачи	30,15 м.
Дальность подачи по горизонтали	26,5 м.
Дальность подачи перед машиной	23,7 м.
Минимальная высота разложения	5,96 м.
Тип разложения стрелы	Z-тип
Количество секций стрелы	5
Угол разворота секций	90 / 180 / 230 / 180 / 235 градусов
Вращение стрелы	370 градусов
Диаметр бетоновода	125 мм.
Длина концевого шланга	3 м.
Разложение передних аутригеров	5,6 м.
Разложение задних аутригеров	6,28 м.
Насосный узел	
Макс. производительность	100 м ³ /час
Рабочий цилиндр	230 x 1400 мм.
Циклы	31/мин
Давление подачи бетона	61 бар
Объем приёмного бункера	600 л.
Основной гидравлический насос	КСР - K3V180S

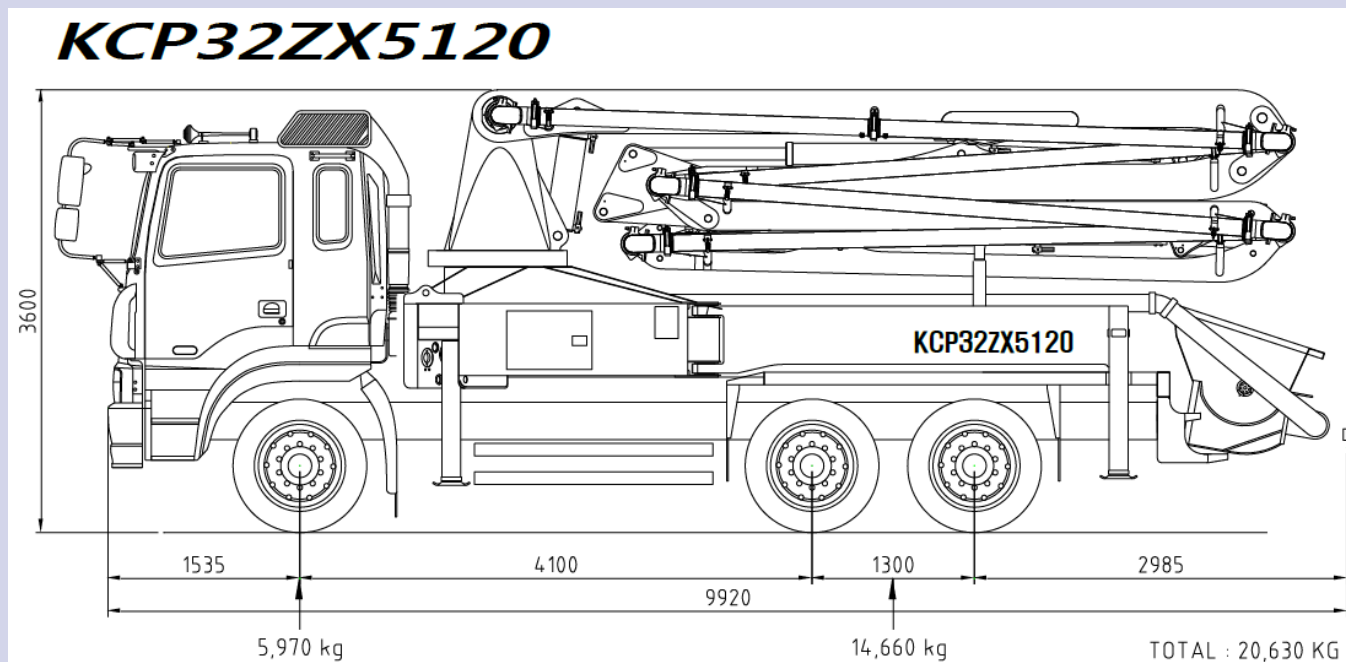
Рабочая диаграмма



Характеристики шасси HYUNDAI

Страна производства	Южная Корея
Производитель	HYUNDAI
Модель	Powertech
Мощность двигателя	380 л.с.
Колесная формула	6x4
Колесная база	5,400 мм
Общий вес	20630 кг.
Комплектация	Кондиционер, полный электропакет

Размеры автобетононасоса



Внимание! Завод-изготовитель имеет право вносить небольшие конструктивные изменения, направленные на улучшение качества выпускаемой продукции.

Получить информацию по условиям поставки Вы можете, позвонив по телефону **8 800 250 20 40**.

С уважением,
Компания АТГ
Официальный дилер KCP HEAVY INDUSTRIES CO., LTD в России